



贝芬实业有限公司
BEPHEN
INDUSTRIAL CO.,LTD.



 Bephen

ABOUT



ABOUT US

WE ARE A PROFESSIONAL MANUFACTURER OF METAL FURNITURE HARDWARE LOCATED IN FOSHAN, GUANGDONG, CHINA, SPECIALIZED IN PRODUCING VARIOUS OF METAL LEG, IRON TUBE, SLIDING DOOR SYSTEM, AND OTHER METAL FITTINGS FOR FURNITURE.

WE HAVE OUR OWN POWDER COATING LINE , TO PROVIDE CUSTOMER COMPETITIVE PRICE AND RELIABLE QUALITY.

90% OF OUR PRODUCTS ARE EXPORTED, MAINLY TO EUROPE AND AMERICA. PROVIDING " QUALITY PRODUCTS, EXCELLENT SERVICE, COMPETITIVE PRICES AND PROMPT DELIVERY", WE WOULD LIKE TO BE A PART OF YOU IN THE FURNITURE FIELD, WE ARE ALWAYS FOLLOWING THE INTERNATIONAL QUALITY STANDARD AND PROVIDE YOU SATISFIED SERVICES.

WELCOME TO CONTACT US FOR MORE INFORMATION.



US

TABLE FRAME



FULL K/D SOLUTION #1001

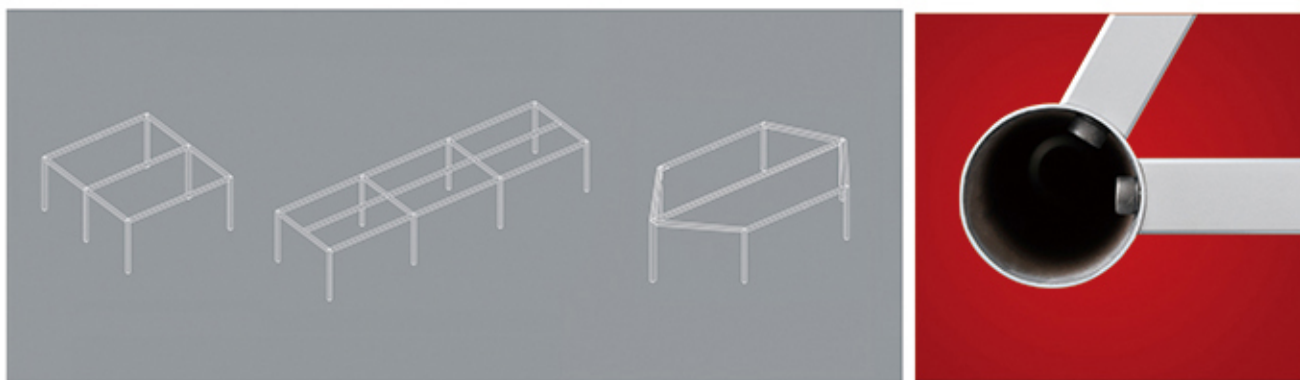


产品编号 Item No	材料 Material	产品尺寸 Product dimension/mm			表面处理 Surface treatment			装柜量 20ft loading qty/set
		长 L	宽 W	高 H	喷粉 Powder coating	电镀 Chrome	拉丝镍 Brush nickel	
#1001	Steel	1100	600	700	Y	Y	Y	1700
#1001	Steel	1200	600	700	Y	Y	Y	1650
#1001	Steel	800	800	700	Y	Y	Y	1750
#1001	Steel	1400	800	700	Y	Y	Y	1500
#1001	Steel	1600	800	700	Y	Y	Y	1400
#1001	Steel	1800	800	700	Y	Y	Y	1250
#1001	Steel	2000	800	700	Y	Y	Y	1200

Customized dimensions available



TABLE FRAME



产品编号 Item No	材料 Material	产品尺寸 Product dimension/mm			表面处理 Surface treatment			装柜量 40ft loading qty/set
		长 L	宽 W	高 H	喷粉 Powder coating	电镀 Chrome	拉丝镍 Brush nickel	
#1002	Steel	1100/600	600	700	Y	Y	Y	1800

Customized dimensions available

FULL K/D SOLUTION

#1002



TABLE FRAME



**WELDED FRAME WITH
K/D LEG**

#1003



产品编号 Item No	材料 Material	产品尺寸 Product dimension/mm			表面处理 Surface treatment			装柜量 40ft loading qty/set
		长 L	宽 W	高 H	喷粉 Powder coating	电镀 Chrome	拉丝镍 Brush nickel	
#1003	Steel	1100	600	700	Y	N/A	N/A	2180
#1003	Steel	1200	600	700	Y	N/A	N/A	2160
#1003	Steel	800	800	700	Y	N/A	N/A	2240
#1003	Steel	1400	800	700	Y	N/A	N/A	1760
#1003	Steel	1600	800	700	Y	N/A	N/A	1120
#1003	Steel	1800	800	700	Y	N/A	N/A	1120
#1003	Steel	2000	800	700	Y	N/A	N/A	1120

Customized dimensions available

TABLE FRAME

FULL K/D SOLUTION

#1004



产品编号 Item No	材料 Material	产品尺寸 Product dimension/mm			表面处理 Surface treatment			装柜量 20ft loading qty/set
		长 L	宽 W	高 H	喷粉 Powder coating	电镀 Chrome	拉丝镍 Brush nickel	
#1004	Steel	1100	600	700	Y	Y	Y	2430
#1004	Steel	1200	600	700	Y	Y	Y	2400
#1004	Steel	800	800	700	Y	Y	Y	2500
#1004	Steel	1400	800	700	Y	Y	Y	2250
#1004	Steel	1600	800	700	Y	Y	Y	2200
#1004	Steel	1800	800	700	Y	Y	Y	2000
#1004	Steel	2000	800	700	Y	Y	Y	1950

Customized dimensions available

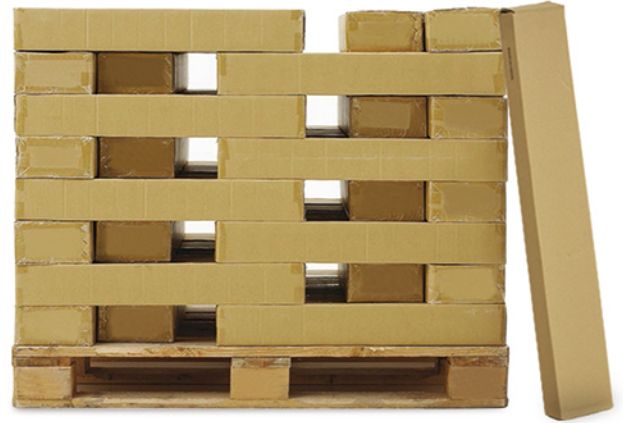


OFFICE TABLE LEG



FULL K/D SOLUTION

#1201



FULL K/D SOLUTION

#1202



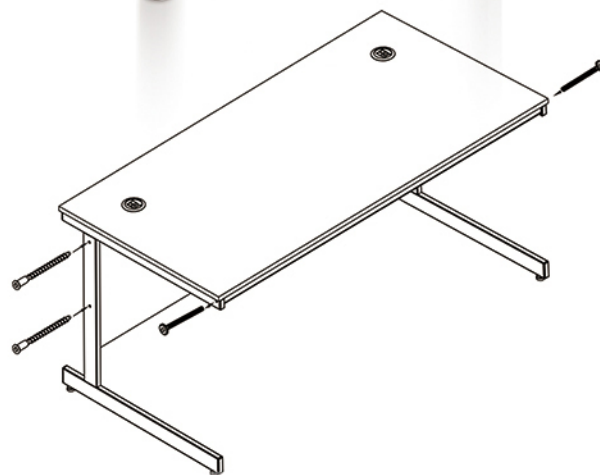
产品编号 Item No	材料 Material	产品尺寸 Product dimension/mm			表面处理 Surface treatment			装柜量 40ft loading quantity/set
		长 L	宽 W	高 H	喷粉 Powder coating	电镀 Chrome	拉丝镍 Brush nickel	
#1201	Steel	400	25	700	Y	N/A	N/A	7000
#1202	Steel	688	60	700	Y	N/A	N/A	3000

OFFICE TABLE LEG



产品编号 Item No	材料 Material	产品尺寸 Product dimension/mm			表面尺寸 Surface treatment		
		长 L	宽 W	高 H	喷粉 Powder coating	电镀 Chrome	拉丝镍 Brush nickel
#1211	Steel	688	50	700	Y	N/A	N/A
#1212	Steel	688	50	700	Y	N/A	N/A
#1213	Steel	517	50	700	Y	N/A	N/A

OFFICE TABLE LEG



产品编号 Item No	材料 Material	产品尺寸 Product dimension/mm			表面处理 Surface treatment		
		长 L	宽 W	高 H	喷粉 Powder coating	电镀 Chrome	拉丝镍 Brush nickel
#1214	Steel	730	20	700	Y	N/A	N/A
#1215	Steel	584	20	700	Y	N/A	N/A

OFFICE TABLE LEG

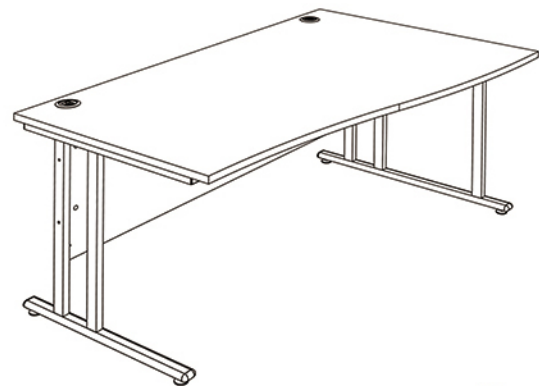


U SHAPE LEG

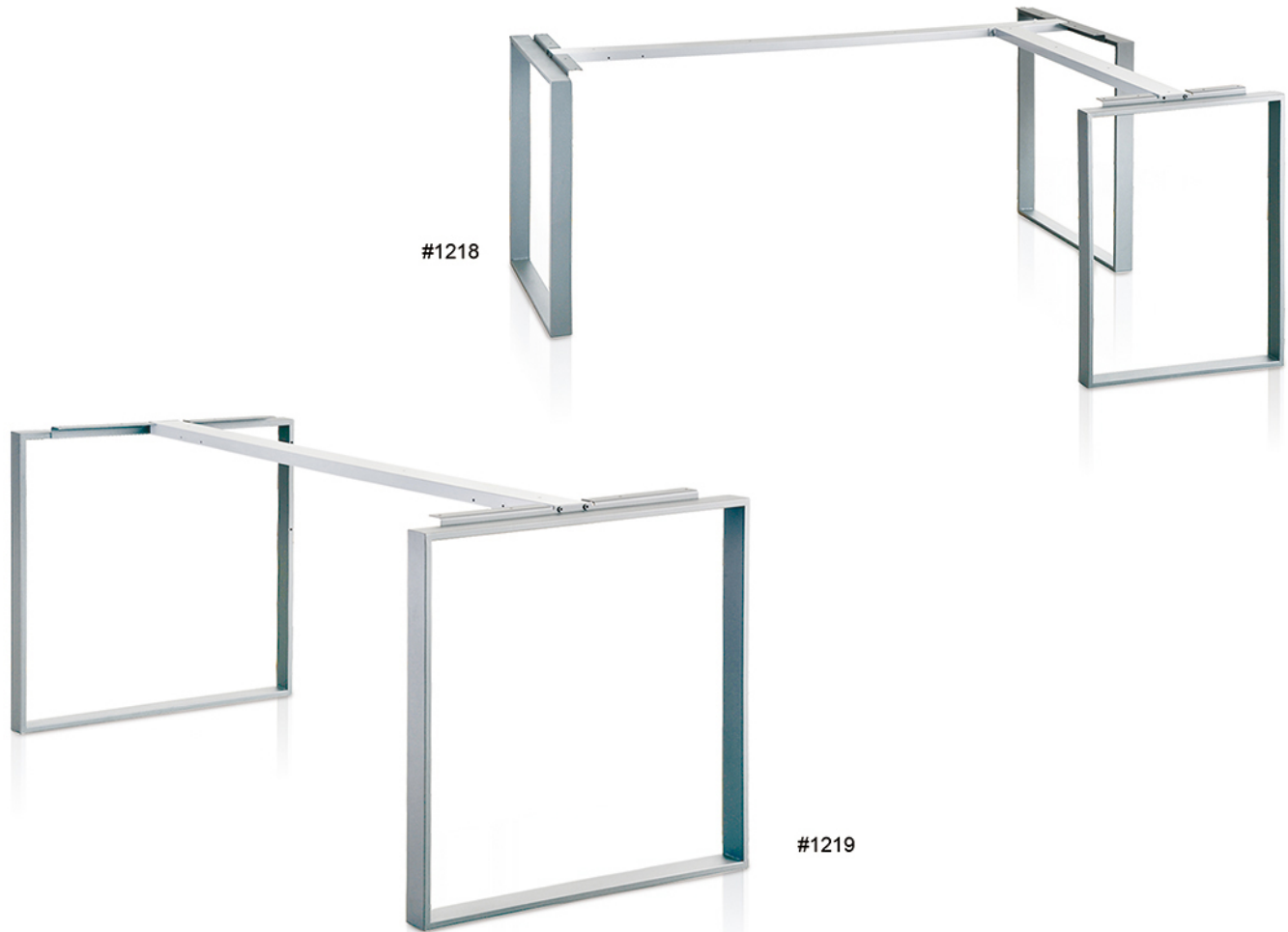
#1216

产品编号 Item No	材料 Material	产品尺寸 Product dimension/mm			表面处理 Surface treatment		
		长 L	宽 W	高 H	喷粉 Powder coating	电镀 Chrome	拉丝镍 Brush nickel
#1216	Steel	617	50	700	Y	N/A	N/A
#1217	Steel	878	50	700	Y	N/A	N/A

FOR WAVE TABLE #1217



OFFICE TABLE LEG

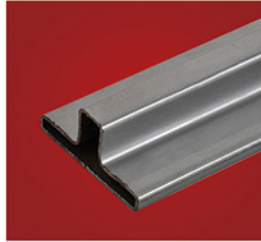


#1218

#1219

产品编号 Item No	材料 Material	产品尺寸 Product dimension/mm			表面处理 Surface treatment		
		长 L	宽 W	高 H	喷粉 Powder coating	电镀 Chrome	拉丝镍 Brush nickel
#1218	Steel	1800	1600	700	Y	N/A	N/A
#1219	Steel	1800	800	700	Y	N/A	N/A

OFFICE TABLE LEG



#1220

SQUARE LEG

#1221



产品编号 Item No	材料 Material	产品尺寸 Product dimension/mm			表面处理 Surface treatment		
		长 L	宽 W	高 H	喷粉 Powder coating	电镀 Chrome	拉丝镍 Brush nickel
#1220	Steel	598	60	700	Y	N/A	N/A
#1221	Steel	650	50	700	Y	Y	Y

SINGLE LEG



#1301



#1302



#1303



#1304



#1305



#1306

产品编号 Item No	材料 Material	产品尺寸 Product dimension/mm			表面处理 Surface treatment		
		长 L	宽 W	高 H	喷粉 Powder coating	电镀 Chrome	拉丝镍 Brush nickel
#1301	Steel	25	25	700	Y	N/A	N/A
#1302	Steel	40	20	700	Y	N/A	N/A
#1303	Steel	80	80	700	Y	N/A	N/A
#1304	Steel	120	120	700	Y	Y	Y
#1305	Steel	120	120	700	Y	Y	Y
#1306	Steel	100	100	700	Y	N/A	N/A

HEIGHT ADJUSTABLE LEG



#1501



#1502

产品编号 Item No	材料 Material	产品尺寸 Product dimension/mm			表面处理 Surface treatment		
		长 L	宽 W	高 H	喷粉 Powder coating	电镀 Chrome	拉丝镍 Brush nickel
#1501	Steel	600	80	675-735	Y	N/A	N/A
#1502	Steel	635	480	470-630	Y	N/A	N/A

OTHER LEGS

MEETING DESK FRAME

#1801



X SHAPE TABLE LEG

#1802

产品编号 Item No	材料 Material	产品尺寸 Product dimension/mm			表面处理 Surface treatment		
		长 L	宽 W	高 H	喷粉 Powder coating	电镀 Chrome	拉丝镍 Brush nickel
#1801	Steel	1200	600	700	Y	N/A	N/A
#1802	Steel	1720	700	700	Y	N/A	Y

OTHER LEGS

MEETING TABLE LEG

10mm solid steel base



产品编号 Item No	材料 Material	产品尺寸 Product dimension/mm			表面处理 Surface treatment		
		长 L	宽 W	高 H	喷粉 Powder coating	电镀 Chrome	拉丝镍 Brush nickel
#1811	Steel	670	670	1000	Y	Y	Y
#1812	Steel	670	203	1000	Y	Y	Y
#1813	Steel	670	670	1000	Y	Y	Y
#1814	Steel	670	203	1000	Y	Y	Y

OTHER LEGS



BRUSH NICKEL SURFACE

#1821



#1822

产品编号 Item No	材料 Material	产品尺寸 Product dimension/mm			表面处理 Surface treatment		
		长 L	宽 W	高 H	喷粉 Powder coating	电镀 Chrome	拉丝镍 Brush nickel
#1821	Steel	690	80	700	Y	Y	Y
#1822	Steel	690	80	700	Y	Y	Y

OTHER LEGS



CHROME SURFACE

#1861



#1862

产品编号 Item No	材料 Material	产品尺寸 Product dimension/mm			表面处理 Surface treatment		
		长 L	宽 W	高 H	喷粉 Powder coating	电镀 Chrome	拉丝镍 Brush nickel
#1861	Steel	900	80	700	Y	Y	Y
#1862	Steel	1065	620	300	Y	Y	Y



Bephen

**Add: Room #402, #4 Floor, #7 Buliding, #1980 Cultural
and Creative Industry Park, Mintian Road, Mingzhi,
Longhua District, Shenzhen, Guangdong, China**

**地址：深圳市龙华新区民治街道办民田路特区
1980文化创意产业园三期7栋4楼402室**

电话 Tel: +86-755-23121262

传真 Fax: +86-755-29372909

邮箱 E-mail: bephen@bephen.com

Zip Code: 518131